

**СТЕНД ВЫСОКОВОЛЬТНЫЙ СТАЦИОНАРНЫЙ**

**СВС-50**

**Руководство по эксплуатации**

**СВС-50/00.00.00.00РЭ**

## СОДЕРЖАНИЕ

1. Назначение
2. Технические данные
3. Состав и комплектность
4. Устройство стенда
5. Размещение и монтаж
6. Указание мер безопасности
7. Подготовка к работе и порядок работы
8. Техническое обслуживание
9. Метрологическая аттестация средств измерений
10. Контроль и регулировка тока срабатывания защиты.

### Приложения:

1. Стенд высоковольтный стационарный СВС-50 . Схема электрическая принципиальная.
2. Стенд высоковольтный стационарный СВС-50 .Блок управления. Схема электрическая принципиальная.
3. Стенд высоковольтный стационарный СВС-50 .Блок управления. Узел управления 1. Схема электрическая принципиальная
4. Стенд высоковольтный стационарный СВС-50 .Блок управления. Узел управления 2. Схема электрическая принципиальная
5. Схема размещения оборудования стенда СВС-50.
6. Схема проведения испытаний электроинструмента.
7. Схема проведения испытаний указателя напряжения.

## 1. НАЗНАЧЕНИЕ

1.1 Стенд высоковольтный стационарный СВС-50 (в дальнейшем – «стенд») предназначен для испытания изоляции защитных средств (изоляционные штанги, резиновые боты, перчатки, электроинструмент и т.п.) переменным высоким напряжением промышленной частоты, регулируемым в пределах 0 - 50кВ.

1.2. Стенд предназначен для эксплуатации внутри отапливаемых помещений.

Условия эксплуатации:

- диапазон температур окружающего воздуха, °С - от 0 до +40;
- относительная влажность воздуха при температуре 25 С до 80 %;
- атмосферное давление мм. рт. ст. - 650 – 800.

1.3. Обслуживание стенда производится операторами, имеющими допуск на проведение работ в цепях с напряжением свыше 1000 В. Операторы должны иметь третью или более высокую группу по технике безопасности при работе в электроустановках с напряжением свыше 1000 В.

## 2. ТЕХНИЧЕСКИЕ ДАННЫЕ

- 2.1. Питание –однофазная сеть переменного тока напряжением  $220\pm 20$  В, частотой  $50\pm 2$  Гц  
 2.2. Потребляемая мощность, не более, ВА, 700  
 2.3. Количество источников высокого переменного напряжения - 1  
 2.4. Параметры источника приведены в табл. 1.

Таблица 1

Параметр	Тип источника
	БВИ-50
Наибольшее выходное напряжение, кВ	50
Наибольший выходной ток в режиме 3кв, мА	10
Наибольший выходной ток в режиме 15кв, мА	30
Наибольший выходной ток в режиме 50кв, мА	3
Габаритные размеры, мм	270x295x660
Масса, кг	35

- 2.5. Параметры испытательной ванны:
- количество испытательных электродов – 4;
  - габаритные размеры (с подставкой), мм, 670x470x1120
  - масса в сухом состоянии, кг, не более 10
- 2.6. Параметры киловольтметра:
- пределы измерения напряжения переменного тока, кВ, - 0,1, 3, 15, 50;
  - приведенная относительная погрешность измерения, %, не более - 3
- 2.7. Параметры измерителя переменного тока:
- пределы измерения, мА, 10;
  - приведенная относительная погрешность измерения, %, не более 4
- 2.8. Площадь, занимаемая стендом (рекомендуемая), м<sup>2</sup>, 4  
 2.9. Масса оборудования, кг, не более, 100  
 2.10. Срок службы оборудования стенда – 10 лет

## 3. СОСТАВ И КОМПЛЕКТНОСТЬ

Таблица 2

№	Наименование	Кол.	Примечание
1	Блок управления	1	
2	Блок высоковольтных испытаний БВИ-50	1	
3	Светильник сигнальный красный	1	
4	Выключатель блокировочный	1	
5	Ванна для испытаний изоляционных бот и перчаток в комплекте (подставка, ёмкость для воды, насос, заливочный пистолет, шланги, решетка для испытания перчаток, подставка под боты)	1	
6	Комплект проводов и кабелей для проведения испытаний	1	
7	Стенд высоковольтный стационарный СВС-50. Руководство по эксплуатации. СВС-50/00.00.00.00РЭ	1	
8	Стенд высоковольтный стационарный СВС-50. Паспорт. СВС-50/00.00.00.00ПС	1	

#### 4. УСТРОЙСТВО СТЕНДА

4.1. Электрическая принципиальная схема стенда СВС-50 приведена в приложении 1.

Стенд состоит из блока высоковольтных испытаний БВИ-50 (А1), который является источником высокого переменного напряжения частотой 50 Гц ( в диапазонах 0-3кВ, 0-15кВ, 0-50кВ), блока управления (А2), в котором размещен регулировочный автотрансформатор ЛАТР-1М, предназначенный для регулировки выходного напряжения блока БВИ и встроенный источник 0 -100В. Стенд комплектуется испытательной ванной, выполненной из нержавеющей стали.

В крайнем левом положении ЛАТРа смонтирован блокировочный выключатель, разрешающий включение стенда только на минимальном напряжении.

Блок БВИ-50 содержит высоковольтный трансформатор и короткозамыкатель, обеспечивающий замыкание высоковольтного выхода блока на землю в обесточенном состоянии.

Выходное напряжение блока БВИ-50 измеряется с помощью делителя напряжения, размещенного в блоке.

Выход блока БВИ-50 может быть подключен к испытательной ванне.

Ванна установлена на подставке. Рядом с ванной закреплена воронка для размещения заливочного пистолета. Воронка опорожняется через гофрошланг в емкость для воды, которая располагается под ванной. Ёмкость выполнена из нержавеющей стали. В емкости находится насос, предназначенный для залива воды в испытываемые объекты – перчатки, боты. Ванна оснащена переливным трубопроводом, который поддерживает заданный уровень воды в ванне. Избыток воды также сливается в указанную ёмкость.

Ток утечки объектов испытаний снимается с 4-х выходных электродов и подается для индикации и измерения в блок управления.

Управление блоком БВИ-50 производится с блока управления, принципиальная схема которого приведена в приложении 2.

В состав блока управления входят следующие устройства:

- узлы управления 1 и 2;
- элементы для коммутации и сигнализации (пускатели, кнопки, переключатели, лампочки, звуковой сигнал, предназначенный для сигнализации о включении напряжения и т.п.).

В качестве измерительных приборов используются цифровые панельные измерители РМ-428 с жидкокристаллической индикацией. Питание измерителей производится от источника, расположенного на плате А5 (рис. 4).

В состав блока управления входит таймер, предназначенный для сигнализации (при включенном таймере) об истечении времени выдержки напряжения на объекте испытаний.

Включение таймера производится кнопкой S10 «ВКЛ»(сектор «ТАЙМЕР»), индикация включенного состояния – светодиодом VН5, переключение времени выдержки – тумблером S12 «1 мин.- 5 мин.».

Светодиоды VН1-VН4 («ТОК УТЕЧКИ») являются нагрузкой четырех идентичных узлов индикации пробоя объекта испытания. Если ток утечки объекта испытаний, протекающий через шунты R1-R4, превысит заданный предел 6мА, то загорится соответствующий светодиод.

Переключателем S13 «ТОК УТЕЧКИ» можно выбрать соответствующий электрод для измерения тока в режиме 15 кВ

Измерение выходного напряжения производится киловольтметром автоматически при включении выбранной ступени. Пределы измерения – 0,1; 3; 15 и 50 кВ.

#### 5. РАЗМЕЩЕНИЕ И МОНТАЖ

5.1. Всё оборудование стенда должно быть установлено и смонтировано в соответствии с «Правилами техники безопасности при эксплуатации электроустановок свыше 1000В» и согласно схеме принципиальной (приложение 1).

5.2. Испытательное поле должно быть ограждено, а входная дверь должна быть оснащена электрической блокировкой. Над входом должен быть установлен красный светильник, предупреждающий о наличии в стенде высокого напряжения. Стенд комплектуется блокировочным выключателем и красным сигнальным светильником.

5.3. Блок управления СВС-50 должен быть установлен горизонтально (на штатные ножки).

5.4. Расстояние от блока БВИ-50 до заземленных объектов должно быть не менее 1,0 м.

5.5. Все оборудование стенда должно быть надежно заземлено на контур заземления проводниками сечением не менее 2 мм<sup>2</sup>. Последовательное соединение заземлений – не допускается.

5.6. Стенд должен быть оборудован штангой для наложения заземления на высоковольтные цепи и углекислотным огнетушителем.

5.7. Испытательная ванна установлена на опорные изоляторы с рабочим напряжением не менее 15 кВ.

## 6. УКАЗАНИЕ МЕР БЕЗОПАСНОСТИ

6.1. К работе на стенде может быть допущен персонал, прошедший специальную подготовку и проверку знаний. Необходимо тщательно изучить настоящее руководство и инструкции по эксплуатации приборов и устройств, входящих в состав стенда.

6.2. На предприятии, где эксплуатируется стенд, приказом (или распоряжением) администрации из числа подготовленного персонала должно быть назначено лицо, ответственное за безопасное производство работ и техническое состояние стенда.

6.3. Рабочее место персонала должно соответствовать требованиям пожарной безопасности.

6.4. Необходимо следить за состоянием заземляющих проводников и надёжностью соединений их с контуром заземления. **Работа без заземления запрещается!**

6.5. Запрещается работа на стенде при неисправной звуковой или световой сигнализации.

6.6. Запрещается работа на стенде при относительной влажности воздуха выше 80%.

6.7. Все ремонтные работы следует производить только при полном отключении стенда от сети.

**6.8. Внимание! Все переключения на испытательном поле должны проводиться при открытых дверях с обязательной проверкой отсутствия напряжения на высоковольтной цепи с помощью заземляющей штанги.**

## 7. ПОДГОТОВКА К РАБОТЕ И ПОРЯДОК РАБОТЫ

### 7.1. Подготовка к работе блоков БВИ-50.

7.1.1. Распаковать аппарат, и металлические детали, смазанные консервационной смазкой, обезжирить с помощью бензина и протереть сухой мягкой тряпкой.

7.1.2. Отвернуть четыре винта и клемму заземления, которые крепят кожух БВИ и снять кожух.

7.1.3. При необходимости протереть чистой марлей, слегка смоченной бензином, высоковольтные выводы и гетинаксовую панель БВИ. Убедится в надёжности соединения заземляющих проводов с замыкателем и клеммой “земля”. Убедится в надёжности соединений электромонтажа на блоке БВИ-50.

7.1.4. Отклоняя и отпуская штангу заземлителя, убедиться в надёжности контакта штанги с высоковольтным выводом.

7.1.5. Расстояние между точками касания штанги и вывода, при полностью притяннутом якоре электромагнита, должно быть не менее 255 мм.

7.1.6. Вывернуть заливную пробку и проверить уровень трансформаторного масла. Уровень должен находиться на расстоянии  $25 \pm 5$  мм от наружной плоскости гетинаксовой панели. При необходимости долить трансформаторное масло Т-750 ГОСТ 982-80 с пробивным напряжением не менее 55 кВ, после чего завернуть пробку.

7.1.7. Надеть кожух и закрепить его.

7.1.8. Подключить блоки БВИ к блоку управления.

### 7.2. Подготовка к работе ванны.

7.2.1. Распаковать ванну, подставку под ванну, ёмкость для воды, насос.

7.2.2. Установить ванну на подставку и закрепить винтами.

7.2.3. Ёмкость для воды разместить под ванной таким образом, чтобы переливной трубопровод, закрепленный на ванне, опускался в неё.

7.2.4. Закрепить воронку гофрошланга на кольце, расположенном на вертикальной стойке подставки. Нижний конец гофрошланга опустить в ёмкость для воды.

7.2.5. Насос установить в ёмкость для воды и подключить к нему шланг с заливочным пистолетом. Заливочный пистолет разместить на воронке гофрошланга. Провод насоса со штепсельной вилкой включить в розетку «НАСОС», расположенную на подставке.

7.2.6. Залить воду в ванну и емкость для воды.

### 7.3. Работа в режиме 100 В

7.3.1. Проверить исходные положения органов управления на блоке управления:

- сетевой шнур блока управления отключен от сети;
- ручка регулятора напряжения должна находиться в крайнем левом (против часовой стрелки) положении;
- автоматы «СЕТЬ» на блоке управления отключены.

7.3.2. Подключить к клеммам «100В» объект испытаний;

7.3.3. Подать напряжение сети на блок управления с распределительного щита.

7.3.4. Включить автоматы «СЕТЬ» на блоке управления (загорится сигнальная лампочка над автоматами).

7.3.5. Нажать кнопку «ПУСК» (загорится сигнальная лампочка над ручкой регулятора напряжения, прозвучит звуковой сигнал и включится красный сигнальный светильник.).

7.3.6. Включить тумблер «ВКЛ» сектора «100В» (загорится сигнальная лампочка в указанном секторе)

7.3.7. Поворачивая ручку регулятора напряжения по часовой стрелке, поднять напряжение на объекте испытания до необходимой величины. Контроль напряжения производить по показаниям прибора «Измерение напряжения, кВ».

**ВНИМАНИЕ! При работе в режиме «100В» показания измерителя напряжения отображаются в вольтах.**

Контроль тока производить по показаниям прибора «Измерение тока, мА». Миллиамперметр при нажатой кнопке имеет предел измерения 1000 мкА.

### 7.4. Работа в режиме 15 кВ

7.4.1. Проверить исходные положения органов управления на блоке управления:

- сетевой шнур блока управления и насоса отключены от сети;
- ручка регулятора напряжения должна находиться в крайнем левом (против часовой стрелки) положении;
- автоматы «СЕТЬ» на блоке управления отключены.
- автоматы насоса – отключены.

Наложить переносное заземление на высоковольтный вывод блока БВИ-50. Подключить высоковольтный провод от корпуса ванны к высоковольтному выводу блока БВИ-50.

7.4.2. Подключить к сети насос. Установить в ванну объект испытаний (боты, перчатки). Для испытания перчаток в ванну необходимо установить решетку. Для испытания ботов установить подставку. Одновременно могут испытываться 4 перчатки или один бот. Поместить внутрь испытываемых объектов электроды и включив насос заполнить объекты водой таким образом, чтобы был контакт с электродом, но не было контакта с водой в ванне. (Края объектов испытания должны быть сухими). **После заполнения объекта водой и на период проведения испытаний насос необходимо отключить автоматами.**

7.4.3. Снять переносное заземление с высоковольтного вывода блока БВИ-50.

7.4.4. Выйти из испытательного поля стенда, закрыть дверь.

Подать напряжение сети на блок управления.

7.4.5. Включить автоматы «СЕТЬ» на блоке управления (загорится сигнальная лампочка над автоматами).

7.4.6. Нажать кнопку «ПУСК» (загорится сигнальная лампочка над ручкой регулятора напряжения, прозвучит звуковой сигнал и включится красный сигнальный светильник.).

7.4.7. Нажать кнопку «ВКЛ» сектора «15 кВ» (загорится сигнальная лампочка в указанном секторе)

7.4.8. Поворачивая ручку регулятора напряжения по часовой стрелке, поднять напряжение на объекте испытания до необходимой величины. Контроль напряжения производить по показаниям прибора «Измерение напряжения, кВ» на блоке управления. Контроль тока производить по показаниям прибора «Измерение тока, мА», устанавливая переключатель «ТОК УТЕЧКИ» в положение

ние выбранного электрода («1» - «4»). Миллиамперметр имеет предел измерений 10мА. При пробое соответствующего объекта испытаний загорается один из светодиодов «ТОК УТЕЧКИ». На изоляционной штанге вывод канала №4 - расположен ближе к разъему.

7.4.9. При необходимости выдержать время пребывания объекта под напряжением можно воспользоваться встроенным таймером. Для этого следует поднять высокое напряжение на объекте и включить таймер. Включение таймера производится кнопкой «ВКЛ» сектора «ТАЙМЕР», индикация включения – светодиодом, расположенным рядом с кнопкой «ВКЛ», переключение времени выдержки - тумблером «1мин.- 5мин». Через заданное время выдержки в течение 1-2 сек. звучит сигнал, гаснет светодиод сектора «ТАЙМЕР».

В случае срабатывания защиты высокое напряжение будет отключено. При этом светодиод сектора «ТАЙМЕР» продолжает гореть.

7.4.10. После срабатывания защиты следует:

- повернуть ручку регулятора напряжения против часовой стрелки до упора;
- нажать кнопку «СТОП» (красный «грибок»);
- повторить пункты 7.3.6.-7.3.8.

7.4.11. После завершения испытаний следует:

- повернуть ручку регулятора напряжения против часовой стрелки до упора;
- нажать кнопку «ВЫКЛ» сектора «15кВ»;
- нажать кнопку «СТОП» (красный «грибок»);
- выключить автоматы «СЕТЬ»;

## 7.5. Работа в режиме 3 кВ

7.5.1. Проверить исходные положения органов управления на блоке управления:

- сетевой шнур блока управления и насоса отключены от сети;
- ручка регулятора напряжения должна находиться в крайнем левом (против часовой стрелки) положении;
- автоматы «СЕТЬ» на блоке управления отключены.
- автоматы насоса – отключены.

Наложить переносное заземление на высоковольтный вывод блока БВИ-50.

7.5.2. Высоковольтный вывод блока БВИ-50 подключить к объекту испытаний.

7.5.3. Снять переносное заземление с высоковольтного вывода блока БВИ-50.

7.5.4. Выйти из испытательного поля стенда, закрыть дверь. Подать напряжение сети на блок управления.

7.5.5. Включить автоматы «СЕТЬ» на блоке управления (загорится сигнальная лампочка над автоматами).

7.5.6. Нажать кнопку «ПУСК» (загорится сигнальная лампочка над ручкой регулятора напряжения, прозвучит звуковой сигнал и включится красный сигнальный светильник.).

7.5.7. Нажать кнопку «ВКЛ» сектора «3 кВ» (загорится сигнальная лампочка в указанном секторе)

7.5.8. Поворачивая ручку регулятора напряжения по часовой стрелке, поднять напряжение на объекте испытания до необходимой величины. Контроль напряжения производить по показаниям прибора «Измерение напряжения, кВ» на блоке управления. Контроль тока производить по показаниям прибора «Измерение тока, мА».

7.5.9. В случае срабатывания защиты следует:

- повернуть ручку регулятора напряжения против часовой стрелки до упора;
- нажать кнопку «СТОП» (красный «грибок»);
- повторить пункты 7.4.6.-7.4.8.

6. 5.10. После завершения испытаний следует:

- повернуть ручку регулятора напряжения против часовой стрелки до упора;
- нажать кнопку «ВЫКЛ» сектора «3кВ»;
- нажать кнопку «СТОП» (красный «грибок»);
- выключить автоматы «СЕТЬ»;
- визуально убедиться в том, что штанга заземлителя источника касается высоковольтного вывода и **наложить заземление разрядной штангой.**

## 7.6. Работа в режиме 50 кВ.

7.6.1. Проверить исходные положения органов управления на блоке управления:

- сетевой шнур блока управления и насоса отключены от сети;
- ручка регулятора напряжения должна находиться в крайнем левом (против часовой стрелки) положении;
- автоматы «СЕТЬ» на блоке управления отключены.
- автоматы насоса – отключены.

Наложить переносное заземление на высоковольтный вывод блока БВИ-50.

7.6.2. Высоковольтный вывод блока БВИ-50 подключить к объекту испытаний.

7.6.3. Снять переносное заземление с высоковольтного вывода блока БВИ-50.

7.6.4. Выйти из испытательного поля стенда, закрыть дверь. Подать напряжение сети на блок управления.

7.6.5. Включить автоматы «СЕТЬ» на блоке управления (загорится сигнальная лампочка над автоматами).

7.6.6. Нажать кнопку «ПУСК» (загорится сигнальная лампочка над ручкой регулятора напряжения, прозвучит звуковой сигнал и включится красный сигнальный светильник).

7.6.7. Нажать кнопку «ВКЛ» сектора «50 кВ» (загорится сигнальная лампочка в указанном секторе)

7.6.8. Поворачивая ручку регулятора напряжения по часовой стрелке, поднять напряжение на объекте испытания до необходимой величины. Контроль напряжения производить по показаниям прибора «Измерение напряжения, кВ» на блоке управления. Контроль тока производить по показаниям прибора «Измерение тока, мА».

7.6.9. После срабатывания защиты следует:

- повернуть ручку регулятора напряжения против часовой стрелки до упора;
- нажать кнопку «СТОП» (красный «грибок»);
- повторить пункты 7.6.6.-7.6.8.

7.6.10. После завершения испытаний следует:

- повернуть ручку регулятора напряжения против часовой стрелки до упора;
- нажать кнопку «СТОП» (красный «грибок»);
- выключить автоматы «СЕТЬ»;
- визуально убедиться в том, что штанга заземлителя источника касается высоковольтного вывода и **наложить заземление разрядной штангой.**

## 8. ТЕХНИЧЕСКОЕ ОБСЛУЖИВАНИЕ

8.1. Составить план-график профилактического обслуживания составных частей стенда.

8.2. Не реже 2-х раз в месяц протирать чистой марлей, слегка смоченной этиловым спиртом, изоляционные поверхности высоковольтных изоляторов и выводов.

8.3. Не реже 1-го раза в неделю проверять надёжность замыкания контактной поверхности короткозамыкателя.

**8.4. Постоянно следить за исправностью и надёжностью присоединения заземляющих проводников.**

## 9. МЕТРОЛОГИЧЕСКАЯ АТТЕСТАЦИЯ СРЕДСТВ ИЗМЕРЕНИЙ

9.1. Метрологической аттестации подлежит комплектное изделие, состоящее из киловольтметра и измерителя тока утечки, установленных в блоке управления стенда, и высоковольтного блока БВИ-50.

9.2. Периодичность метрологической аттестации – один раз в три года.

**9.3. Порядок проведения регулировок при проведении метрологической аттестации**

**9.3.1. Регулировка показаний киловольтметра в режиме «100В»**

- Подключить к клеммам «100В» образцовый вольтметр с соответствующим пределом измерения.



- Включить стенд и установить желаемое напряжение, контролируя его значение **по образцовому вольтметру**.
- Отрегулировать показания киловольтметра стенда регулировочным резистором, расположенным на плате закрепленной, на измерителе напряжения блока управления.

#### 9.3.2. Регулировка показаний киловольтметра в режиме «3кВ»

- Отключить блок БВИ-50 от нагрузки.
- Подключить на выход блока БВИ-50 образцовый киловольтметр с соответствующим пределом измерения.
- Включить сектор стенда - «3кВ» и установить желаемое напряжение, контролируя его значение **по образцовому киловольтметру**.
- Отрегулировать показания киловольтметра стенда регулировочным резистором «3кВ», расположенным на плате А2 блока управления (см. рис.2). Плата закреплена на правой боковине блока управления.

#### 9.3.3. Регулировка показаний киловольтметра в режиме «15кВ»

- Подключить на выход блока БВИ-50 образцовый киловольтметр с соответствующим пределом измерения.
- Включить сектор стенда - «15кВ» и установить желаемое напряжение, контролируя его значение **по образцовому киловольтметру**.
- Отрегулировать показания киловольтметра стенда регулировочным резистором «15кВ», расположенным на плате А2 блока управления (см. рис.2). Плата закреплена на правой боковине блока управления.

#### 9.3.4. Регулировка показаний киловольтметра в режиме «50кВ»

- Подключить на выход блока БВИ-50 образцовый киловольтметр с соответствующим пределом измерения.
- Включить сектор стенда - «50кВ» и установить желаемое напряжение, контролируя его значение **по образцовому киловольтметру**. При необходимости отрегулировать показания киловольтметра стенда регулировочным резистором «50 кВ», расположенным на плате А2 блока управления (см. рис.2). Плата закреплена на правой боковине блока управления.

#### 9.3.5. Регулировка показаний миллиамперметра

- Отключить блок БВИ-50 от нагрузки.
- Присоединить высоковольтный вывод БВИ-50 к заземлению через образцовый миллиамперметр, с пределами измерения 1мА и 10 мА.
- Включить сектор стенда «3кВ».
- Установить необходимое значение выходного тока **по образцовому миллиамперметру** в пределах 0 – 1 мА. **При нажатой кнопке** произвести регулировку миллиамперметра стенда регулировочным резистором «1мА», расположенным на плате А2 (см. рис.2). Плата закреплена на правой боковине блока управления.
- Установить необходимое значение выходного тока **по образцовому миллиамперметру** в пределах 0 – 10 мА. При необходимости произвести регулировку миллиамперметра стенда регулировочным резистором «10мА», расположенным на плате А2 (см. рис.2). Плата закреплена на правой боковине блока управления.

#### 9.3.6. Установка порога зажигания светодиодов 4-хканального индикатора.

- Собрать схему, изображенную на рис.3. Переключателем «Ток утечки» включить любой из каналов «1» - «4». Включить сектор «15кВ». Установить выходной ток **6,0 мА**. Резистором, расположенным на плате А2 (см. рис.2) отрегулировать порог зажигания светодиода включенного канала.

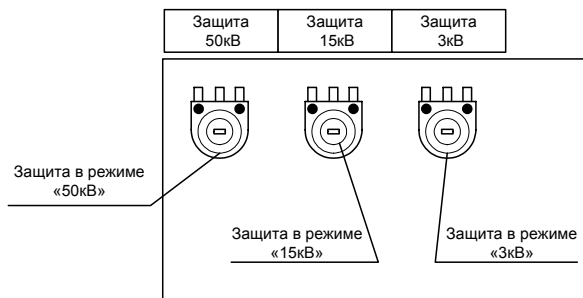


Рис. 1. Схема размещения регулировочных резисторов на плате А1 (Узел управления 1) блока управления.

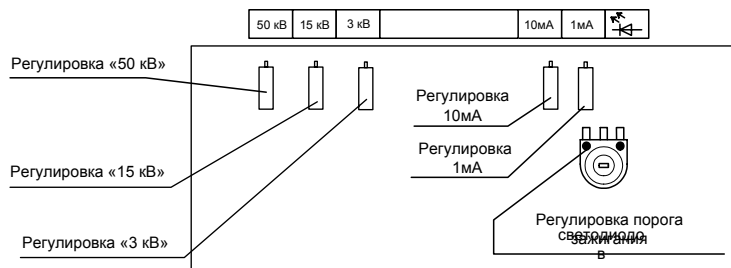


Рис. 2. Схема размещения регулировочных резисторов на плате А2 (Узел управления 2) блока управления.

## 10. КОНТРОЛЬ И РЕГУЛИРОВКА ТОКА СРАБАТЫВАНИЯ ЗАЩИТЫ

### 10.1. Контроль тока срабатывания защиты в режиме «3кВ».

- Отключить блок БВИ-50 от нагрузки.
- Присоединить высоковольтный вывод БВИ-50 к заземлению через образцовый миллиамперметр, с пределом измерения 20 мА.
- Включить сектор «3 кВ» и, поднимая напряжение, контролировать ток по образцовому миллиамперметру. Защита должна срабатывать при токе **12 - 14 мА**. В том случае, если ток срабатывания защиты будет иным, необходимо отрегулировать порог срабатывания защиты резистором «Защита 3кВ», расположенным на плате А1 (см. рис 1).

### 10.2. Контроль тока срабатывания защиты в режиме «15кВ».

- Присоединить высоковольтный вывод БВИ-50 к заземлению через образцовый миллиамперметр, с пределом измерения 40 мА.
- Включить сектор «15 кВ» и, поднимая напряжение, контролировать ток по образцовому миллиамперметру. Защита должна срабатывать при токе **28 - 30 мА**. В том случае, если ток срабатывания защиты будет иным, необходимо отрегулировать порог срабатывания защиты резистором «Защита 15кВ», расположенным на плате А1 (см. рис 1)

### 10.3. Контроль тока срабатывания защиты в режиме «50кВ».

- Присоединить высоковольтный вывод БВИ-50 к заземлению через образцовый миллиамперметр, с пределом измерения 20 мА.
- Включить сектор «50 кВ» и, поднимая напряжение, контролировать ток по образцовому миллиамперметру. Защита должна срабатывать при токе **3 - 3,2 мА**. В том случае, если ток срабатывания защиты будет иным, необходимо отрегулировать порог срабатывания защиты резистором «Защита 50кВ», расположенным на плате А1 (см. рис 1) .

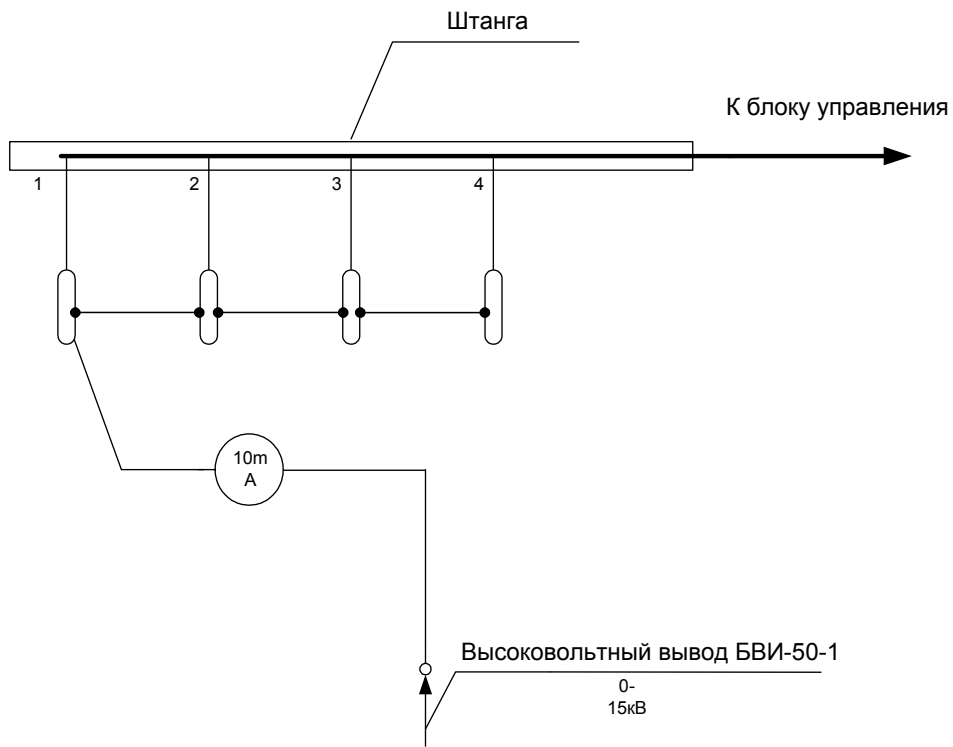


Рис.3. Схема подключения блока БВИ-50-1 при регулировке порога зажигания светодиодов

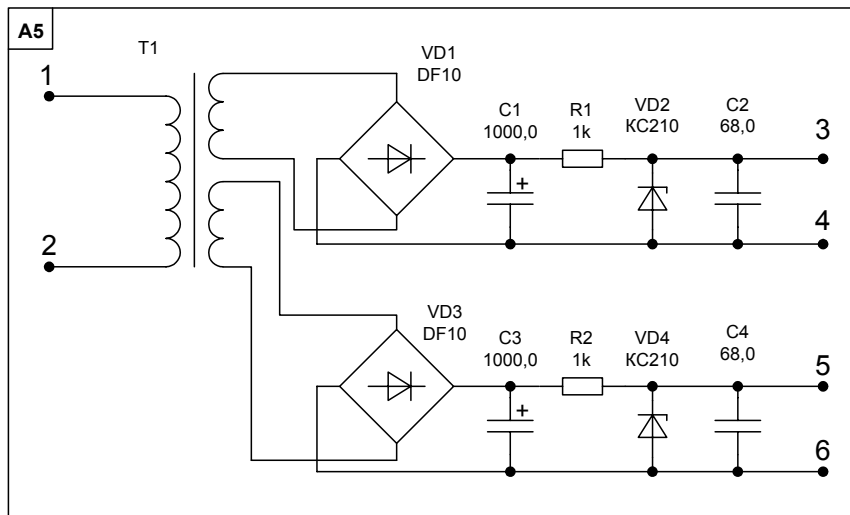
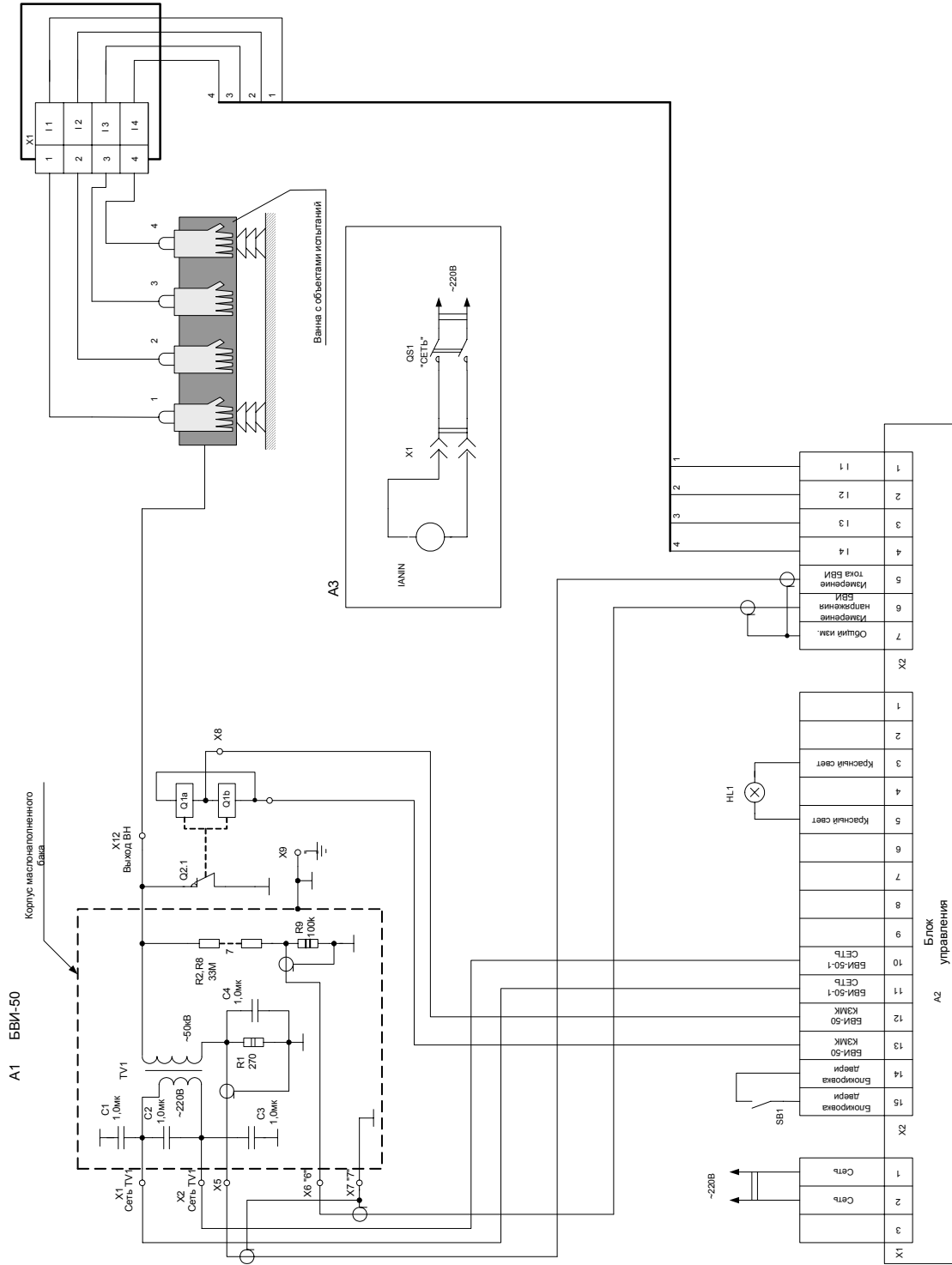
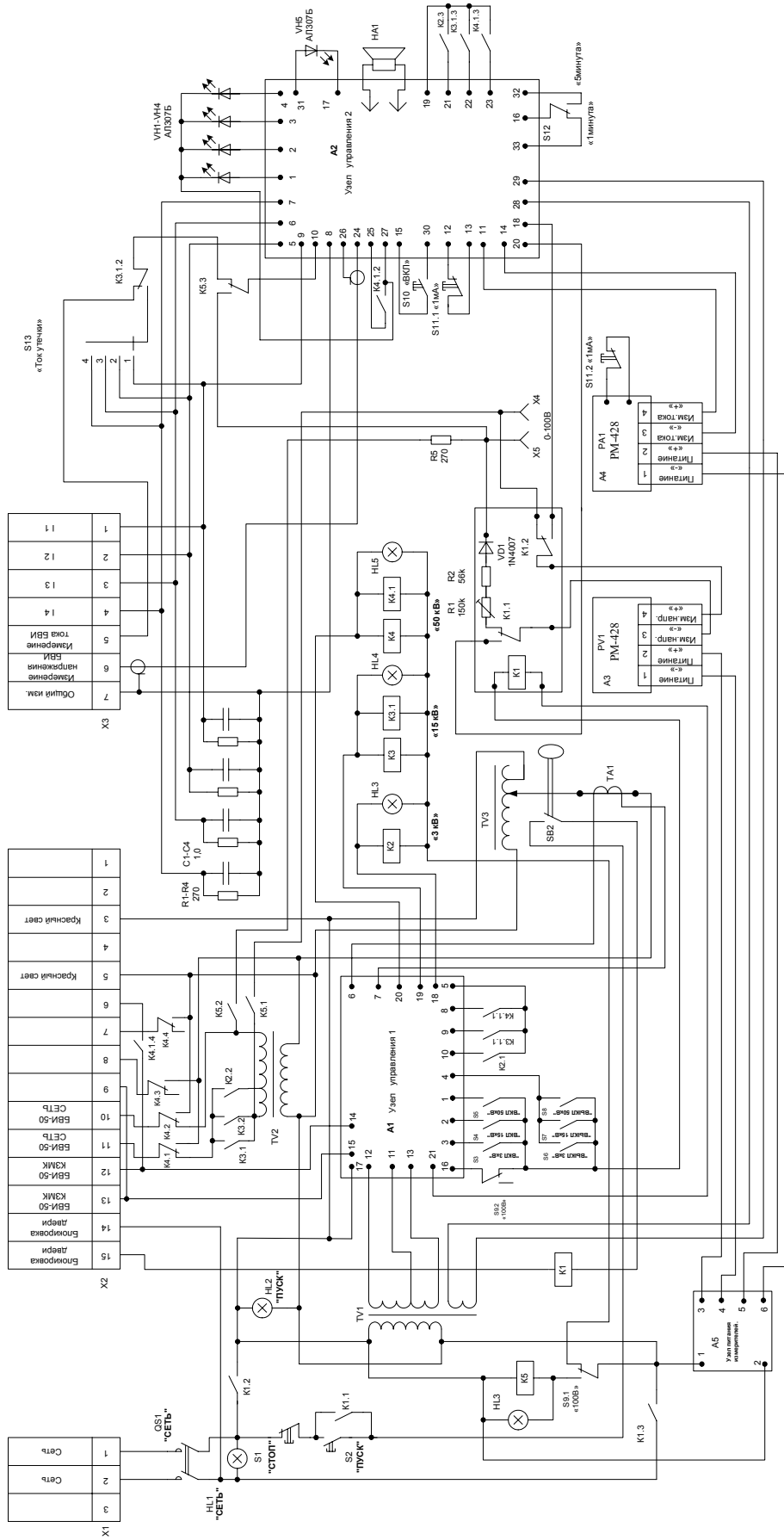


Рис. 4. Узел питания измерителей. Схема электрическая принципиальная.

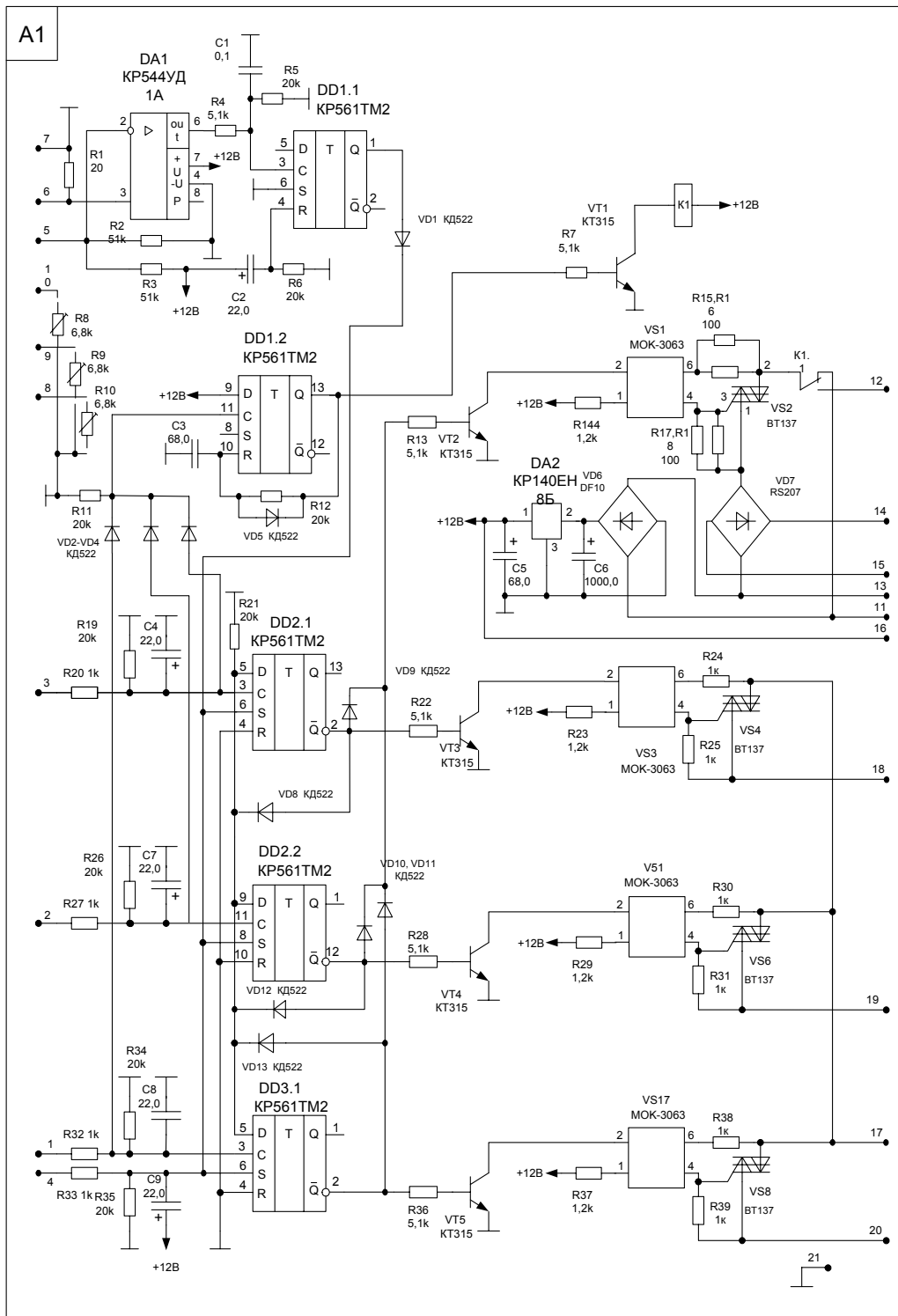
## **ПРИЛОЖЕНИЯ**



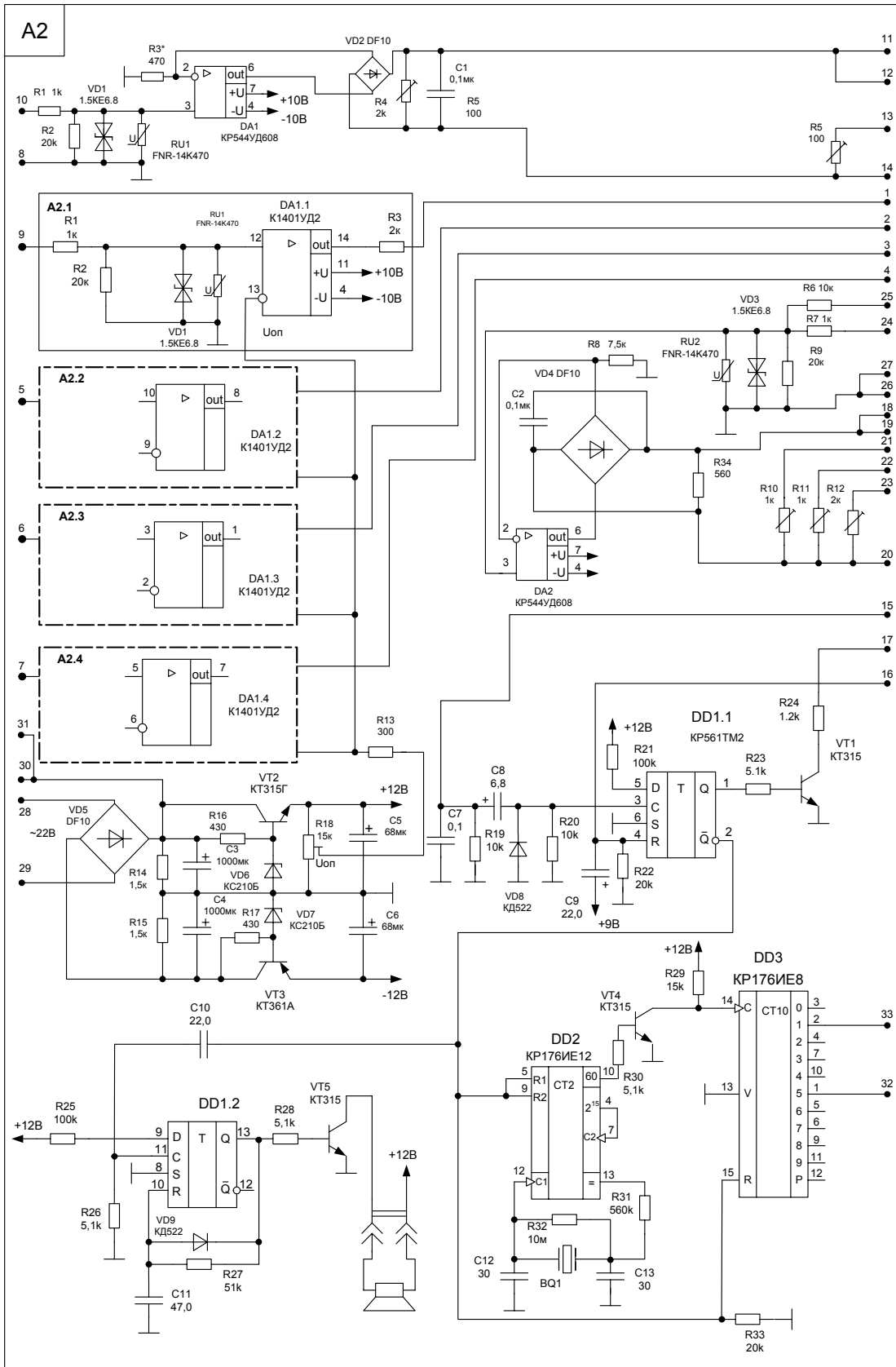
Приложение 1  
Стенд высоковольтный стационарный СВС-50  
Схема электрическая принципиальная



Приложение 2  
**Станд Высоковольтный стационарный СВС-50**  
**Блок управления**  
 Схема электрическая принципиальная



Приложение 3  
**Стенд высоковольтный стационарный СВС-50**  
 Блок управления. Узел управления 1.  
 Схема электрическая принципиальная

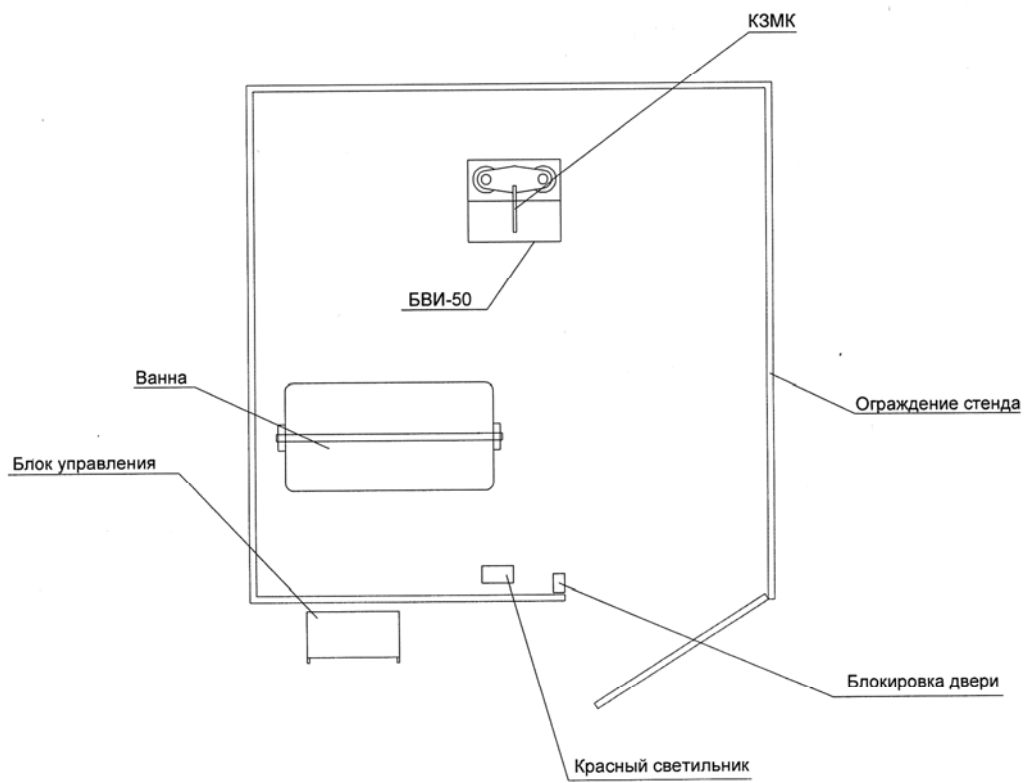


Приложение 4  
Стенд высоковольтный стационарный СВС-50

Блок управления. Узел управления 2.  
Схема электрическая принципиальная

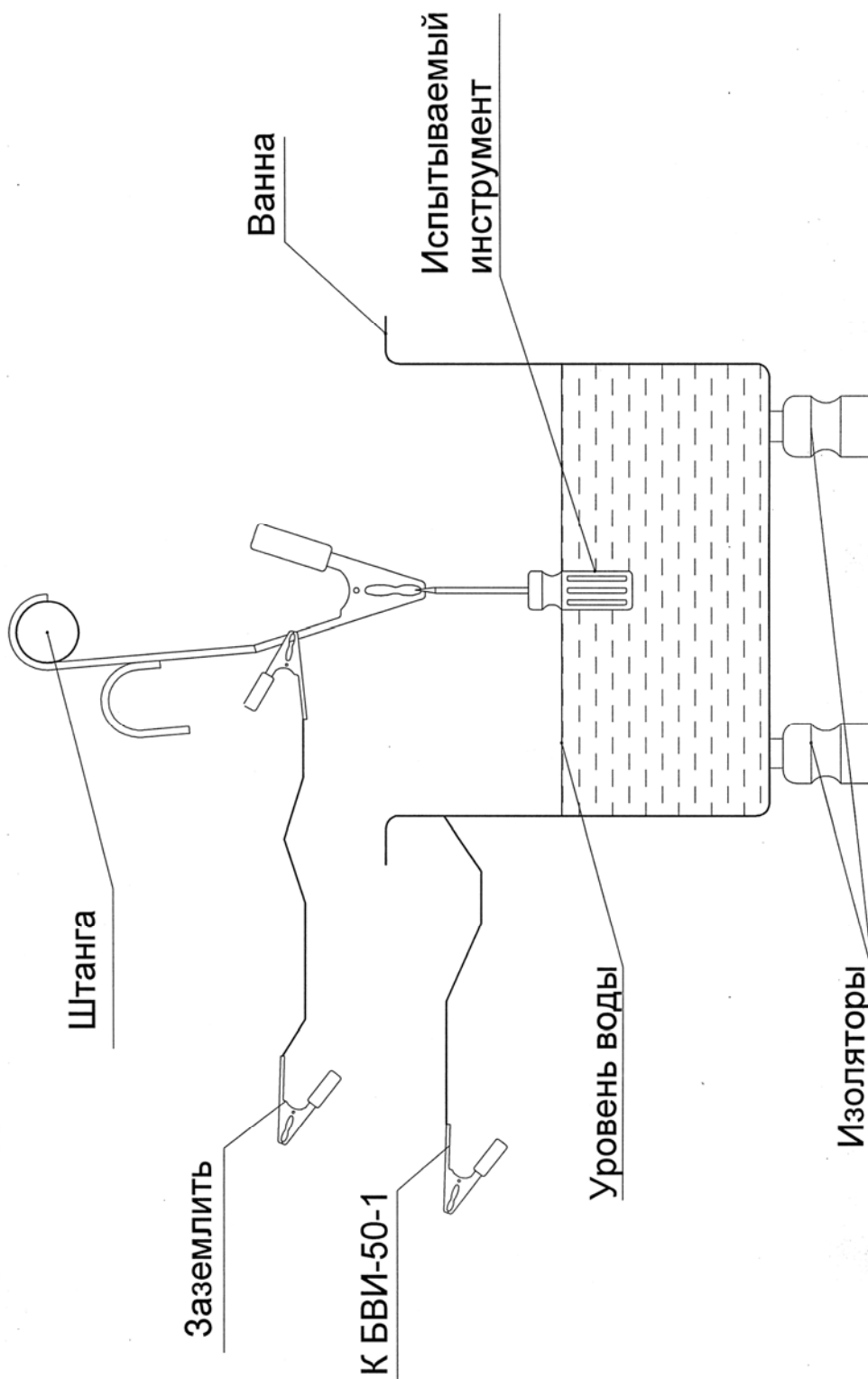


## Схема размещения оборудования стенда СВС-50



Приложение 6

Схема проведения испытания электроинструмента



Приложение 7

Схема проведения испытания  
указателя напряжения

